

SI 8 E

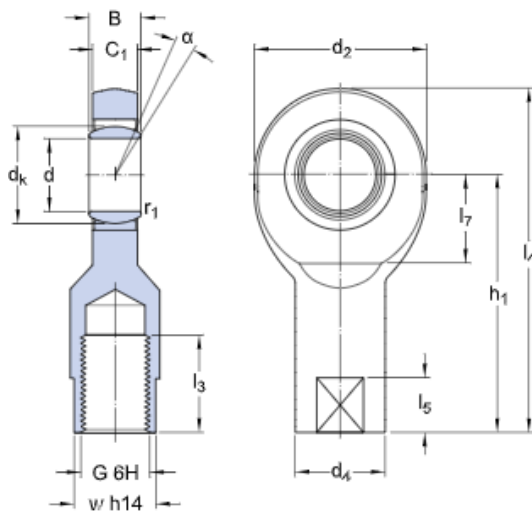
Terminali con filettatura femmina

Dati sui terminali

Tolleranze,

Gioco interno radiale

Specifiche tecniche



DIMENSIONI

d	8 mm
d ₂	max. 25 mm
B	8 mm
G	M 8
C ₁	max. 6.5 mm
h ₁	36 mm
α	15 °
d _k	13 mm
d ₄	≈ 13 mm
l ₃	min. 15 mm
l ₄	max. 50 mm
l ₅	≈ 9 mm
l ₇	min. 11 mm
w	11 mm
r ₁	min. 0.3 mm

DATI DI CALCOLO

Coefficiente di carico dinamico	C	5.5 kN
Coefficiente di carico statico di base	C ₀	12.9 kN

Fattore di carico dinamico specifico	K	100 N/mm
Costante materiale	K_M	330

MASSA

Massa terminale	0.039 kg
-----------------	----------

Maggiori informazioni

<p>Dettagli del prodotto</p> <p>Design e varianti</p> <hr/> <p>Dati sui terminali</p> <hr/> <p>Resistenza a fatica</p> <hr/>	<p>Informazioni tecniche</p> <p>Principi per la scelta e l'applicazione</p> <hr/>	<p>Strumenti</p> <p>SKF Bearing Calculator</p> <hr/>
--	---	--

Termini e condizioni

Con l'accesso e l'utilizzo del sito Internet/app del Gruppo SKF, che comprende AB SKF e/o qualsiasi sua affiliata ("SKF"), l'utente accetta i seguenti termini e condizioni

Disclaimer di Garanzia e Limiti di Responsabilità

Benché siano stati presi tutti i provvedimenti necessari a garantire l'accuratezza delle informazioni contenute in questo sito Internet/app, SKF fornisce le informazioni "COME TALI" ed ESCLUDE QUALSIASI TIPO DI GARANZIA, DICHIARATA O IMPLICITA, COMPRESA, MA NON SOLO, GARANZIE IMPLICITE DI COMMERCIALIZZABILITÀ E IDONEITÀ PER UN DETERMINATO SCOPO. L'utente acconsente a utilizzare questo sito Internet/app a suo unico rischio, si assume la completa responsabilità di tutti i costi associati all'impiego del sito Internet/app e si impegna a mantenere SKF indenne da qualsiasi responsabilità per danni diretti, accidentali, conseguenti o indiretti di qualsivoglia natura e scaturiti dall'accesso alle informazioni o software disponibili in questo sito Internet/app o dall'impiego degli stessi. Tutte le garanzie e le rappresentazioni presenti in questo sito Internet/app e associate ai prodotti o servizi di SKF acquistati o utilizzati sono soggette ai termini e alle condizioni concordati nei rispettivi contratti di tali prodotti o servizi. Inoltre, SKF non fornisce alcuna garanzia in merito all'accuratezza e affidabilità delle informazioni contenute nei siti Internet/app non SKF citati nel nostro sito anche mediante collegamenti ipertestuali e non si assume alcuna responsabilità per i materiali creati o pubblicati da terzi e disponibili su tali siti Internet/app. SKF non garantisce che questo sito Internet/app o altri siti Internet/app ad esso collegati siano privi di virus o altri elementi che potrebbero danneggiare il sistema dell'utente.

Copyright

I diritti d'autore per questo sito Internet/app e per le informazioni e software ivi disponibili sono di pertinenza di SKF o di coloro che hanno concesso alla stessa l'autorizzazione al loro sfruttamento. Tutti i diritti sono riservati. Per tutto il materiale concesso in licenza si rimanda al titolare dello stesso, che ha concesso ad SKF il diritto di utilizzo del materiale stesso. È vietata la riproduzione, la duplicazione, la copia, il trasferimento, la distribuzione, la memorizzazione, la modifica, eventuali operazioni di download o ogni altro utilizzo a scopi commerciali delle informazioni e dei software messi a disposizione mediante questo sito Internet/app salvo previa approvazione scritta da parte di SKF. Tuttavia, è possibile riprodurre, memorizzare ed eseguire il download delle informazioni a scopo personale senza autorizzazione scritta di SKF. In nessun caso queste informazioni o software possono essere trasmessi a terzi.

Questo sito web/app comprende alcune immagini disponibili per gentile concessione di Shutterstock, Inc.

Marchi di fabbrica e brevetti

Tutti i marchi di fabbrica, marchi registrati e loghi aziendali presenti in questo sito Internet/app sono di proprietà di SKF o di coloro che hanno concesso alla stessa l'autorizzazione al loro utilizzo e non possono essere utilizzati in alcun modo senza averne prima ottenuto l'autorizzazione scritta da parte di SKF. Per tutti i marchi con licenza pubblicati su questo sito Internet/app si rimanda al titolare degli stessi che ha concesso ad SKF il diritto di utilizzo dei marchi medesimi. L'accesso a questo sito Internet/app non concede all'utente alcuna licenza di brevetto di proprietà di SKF o ad essa concessa.

Modifiche

SKF si riserva il diritto di apportare modifiche o aggiunte a questo sito Internet/app in qualsiasi momento.